



Alumínium
körprofil
89 mm

Termékadatlap

PPS R1266 játszótéri eszköz



A készlet tartalma:

1. Torony hatszögletű platformmal és tetővel - 1 db
2. Torony négyszögletű platformmal és tetővel - 3 db
3. Torony négyszögletű platformmal, tető nélkül - 2 db
4. Csúszda h=180 cm - 1 db
5. Csúszda h=150 cm - 1 db
6. Csúszda Cső h=180 cm - 1 db
7. Csúszda Cső h=150 cm - 1 db
8. Ív Csőbejárat - 1 db
9. Ferde mászófal - 1 db
10. Mászófal - 1 db
11. Kötélmászófal - 1 db
12. Kötélhíd - 3 db
13. Egyensúlyhíd - 1 db
14. Lánchíd - 1 db
15. Kötéltunnel - 1 db
16. Létra - 2 db
17. Tűzoltócső lépcsővel - 1 db
18. Tűzoltócső h=200 cm - 1 db
19. Párhuzamos korlátok - 1 db
20. Kötélbejárat - 1 db
21. Gumiszék - 2 db
22. Oktatópanel - 1 db

Életkor: 5+

Biztonsági zóna: 1230 cm x 1106 cm

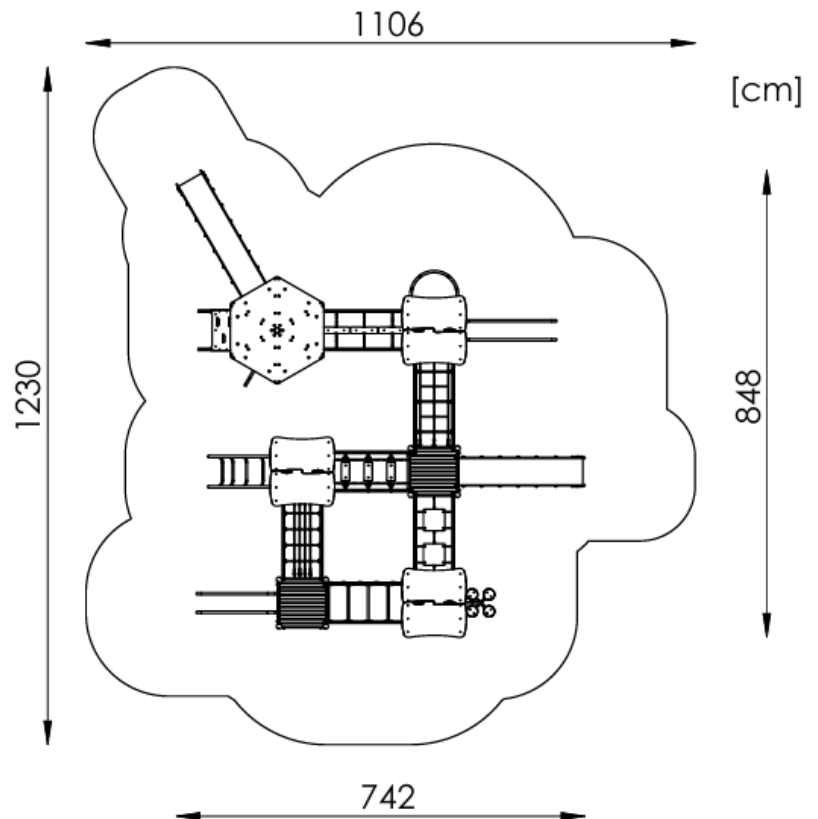
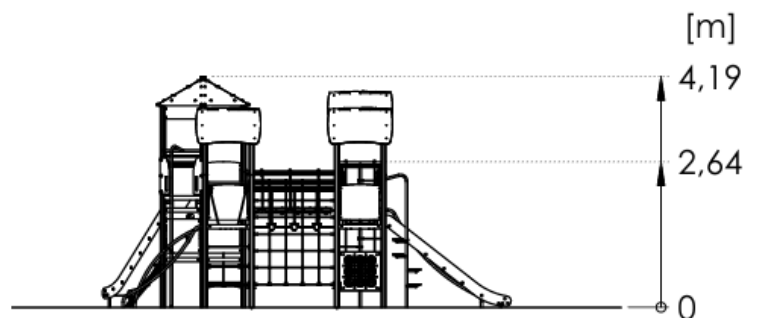
Biztonsági zóna területe: 96,8 m²

Szabad esési magasság: 264 cm

Pótalkatrész-ellátás: IGEN

A termék megfelel a PN-EN 1176-1,

PE-EN 1176-3 szabványnak: IGEN



Szerelés:

A készlet a talajba kerül rögzítésre.
C20/25 betonból készült alapok.

Csúszdát tartalmazó készleteknél figyeljen az elhelyezésre a világtájakhoz viszonyítva, mert a nap felmelegíti a csúszdát. A csúszdát nem ajánlott déli irányba szerelni.

A látványtervek csak tájékoztató jellegűek, a tényleges megjelenés eltérhet a látványterven láthatótól.

Megfelelő ütéscsillapító felületek és minimális vastagságuk

Material ^a	Description [mm]	Minimum depth ^b [cm]	Maximum free heights of fall [cm]
Turf/topsoil		-	≤ 100 ^d
Bark	20 to 80 particle size	20	≤ 200
		30	≤ 300
Woodchip	5 to 30 particle size	20	≤ 200
		30	≤ 300
Sand or gravel ^c	0,25 to 8 grain size	20	≤ 200
		30	≤ 300
Other materials	As tested according to EN 1177		Critical fall height as tested

^a For further information on specific material properly prepared for use in children's playgrounds

^b For loose particulate material, add 100 mm to the minimum depth to compensate for displacement(see 4.2.8.5.1).

^c Sand and gravel shall be well rounded and washed to eliminate most of the silt or clay particles. Washed sand and gravel is considered to be from alluvial (natural eroded) deposits and free from most silt or clay particles. For gravel this may commonly be described as 'pea shingle'. Uniformity coefficient $D_{60}/D_{10} < 3,0$. Grain size can be identified by use of a sieve test, as in EN 933-1(see Annex G)

^d See NOTE 2 in 4.2.8.5.2